



# **GEMEINSAM UNTER EINEM DACH: MENSCHEN UND FLEDERMÄUSE**

**Ratgeber zum Artenschutz an Gebäuden und in der Stadt**

## Gemeinsam unter einem Dach

In früheren Jahrhunderten galten Fledermäuse als Symbole des Bösen. Mythen rankten sich um die geheimnisvollen Nachtjäger. Aber nicht als Blutsauger und Teufelsboten suchten sie die Nähe des Menschen: Sie nutzten die Sicherheit und Wärme menschlicher Bauten und erschlossen sich so als Kulturfolger neue Lebensräume.

Heute sind Fledermäuse die am meisten gefährdeten heimischen Säugetiere. Zwei Drittel der bayerischen Fledermausarten stehen auf der Roten Liste – vom Aussterben bedroht oder zumindest gefährdet. Ihr Lebensraum wird zerstört, ihre Nahrung vergiftet und ihre Schlupfwinkel in Bäumen oder Häusern fallen der Motorsäge und Baumaßnahmen zum Opfer.

Fledermäuse brauchen jetzt unsere Hilfe! Jeder Einzelne kann einen wertvollen Beitrag zum Fledermausschutz leisten: am eigenen Haus, im eigenen Garten, bei öffentlichen Baumaßnahmen und bei der Grünflächenpflege, und nicht zuletzt durch einen an Umweltschutz und Nachhaltigkeit ausgerichteten Lebensstil. Es ist ein faszinierendes Erlebnis, Fledermäuse am Münchner Abendhimmel jagen zu sehen – erhalten wir es auch für nachfolgende Generationen!



## Artenschutz an Gebäuden

Fledermäuse stehen unter dem strengen Schutz des Bundesnaturschutzgesetzes (BNatSchG § 42). Nicht nur die Tiere selbst, sondern auch ihre Quartiere sind geschützt – auch wenn sie sich an Gebäuden befinden. Die Zerstörung der Quartiere oder Veränderungen daran sind zu jeder Jahreszeit untersagt. Den Tieren darf auch der Zugang nicht versperrt werden – z. B. durch Staubnetze oder Baugerüste. Sind derlei Maßnahmen unvermeidbar, bedarf es einer Ausnahmegenehmigung der Höheren Naturschutzbehörde.

## Beratung und Hilfe

Der LBV widmet sich dem Schutz von Fledermäusen und ihren Quartieren. Unser Angebot für Bauherren, Architekten und Baufirmen:

- Gebäudeuntersuchung im Vorfeld
- Beratung zu Schutz- und Ersatzmaßnahmen und zur Ansiedelung
- Unterstützung bei behördlichen Genehmigungen und Ausnahmeverfahren
- Koordination der Arbeiten vor Ort

### IHR ANSPRECHPARTNER:

Landesbund für Vogelschutz  
Artenschutz an Gebäuden  
Dipl. Ing. (FH) Sylvia Weber  
Tel. 089 / 200 270 - 83  
s-weber@lbv.de



## Fliegen mit den Händen, Sehen mit den Ohren

Fledermäuse gehören zu den Fledertieren – den einzigen Säugtieren, die fliegen können. Sie fliegen mit ihren Händen – Flughäute spannen sich zwischen ihren verlängerten Fingern, Rumpf und Beinen.

Unsere heimischen Fledermäuse sind Insektenfresser. Auf die Jagd gehen sie nachts. Sehen können sie ihre Beute in der Dunkelheit zwar nicht, aber sie orten sie mit Ultraschall. Für Menschen sind diese Rufe unhörbar, aber ihr Echo ermöglicht es den Fledermäusen, ihre Umwelt als Hörbild zu sehen.

## Warme Stube im Sommer...

Fledermäuse nutzen im Jahresverlauf unterschiedliche Quartiere: Im Sommerhalbjahr ziehen die Weibchen gemeinsam ihre Jungen auf, in so genannten Wochenstuben, wo es warm und frei von Zugluft ist. Die Männchen leben von ihnen getrennt, als Einzelgänger oder in „Männergruppen“. Im Herbst treffen sich die Geschlechter in Balzquartieren, um für Nachwuchs zu sorgen.

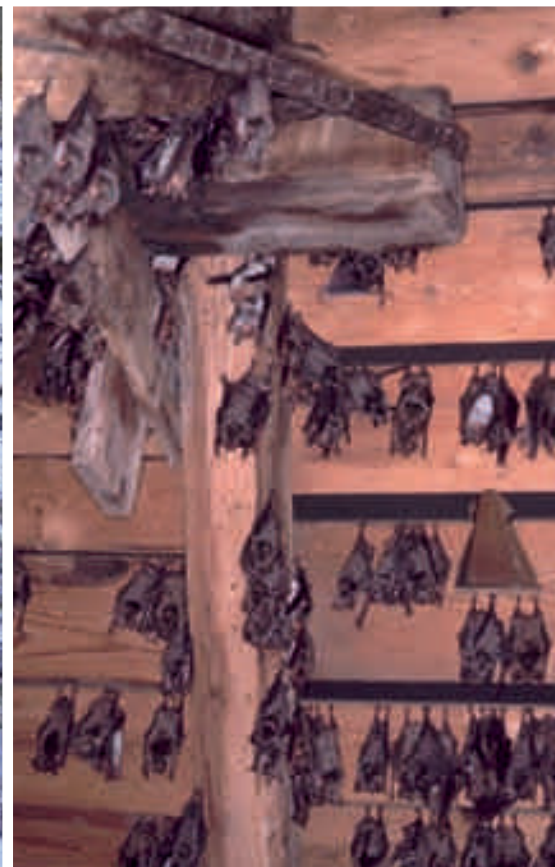


## ...kühler Keller für den Winterschlaf

Im Winter, wenn keine Insekten als Nahrung zur Verfügung stehen, halten Fledermäuse Winterschlaf: In Kellern, Stollen und Höhlen, wo es gleich bleibend kühl und feucht ist, damit ihre Flughäute nicht austrocknen. Kopfunter hängen sie alleine oder in Gruppen oder verkriechen sich in Spalten. Jetzt heißt es Energie sparen, denn die angefressenen Fettreserven müssen bis zum Frühjahr reichen. Unnötiges Aufwachen kostet Energie und kann den Tod bedeuten.

## Gewohnheitstiere auf Wanderschaft

Fledermäuse sind traditionsbewusst und suchen ihre Quartiere immer wieder auf - auch über Generationen hinweg. Sie suchen aber auch stets nach Ausweichmöglichkeiten, um auf Umwelteinflüsse reagieren zu können. So entsteht ein Quartierverbundsystem. Vom Sommer- zum Winterquartier wandern manche Arten mehrere hundert Kilometer weit.



## **Münchner Fledermausgalerie**

In München kommen etwa zehn Fledermausarten vor. Manche Arten nutzen regelmäßig Quartiere an Gebäuden, andere nur in Ausnahmefällen, wenn sie keine natürlichen Unterschlüpfe in Baumhöhlen oder hinter abgeplatzter Rinde finden. Zu welcher Art eine Fledermaus gehört, können in der Regel nur Experten bestimmen. Die häufigsten Arten werden hier vorgestellt:

### **Großer Abendsegler: Bewohner alter Flachdachbauten**

Abendsegler sind „Frühaufsteher“: Bereits am frühen Abend kann man sie am Himmel jagen sehen. Im Mai ziehen die Weibchen bis zu 1500 km nach Nordosten in ihre Wochenstuben. Ende August kommen sie zurück zu den Männchen. Besonders gerne wohnen sie in Baumhöhlen oder hinter Verkleidungen älterer Münchner Flachdachbauten. Übrigens auch im Winter, denn Abendsegler sind wenig kälteempfindlich. (Bild a)

### **Zwergfledermaus: Platz ist in der kleinsten Ritze**

Die Zwergfledermaus ist die kleinste heimische Fledermausart – sie passt in eine Streichholzschachtel! Schon Spalten und Ritzen an Gebäuden von nur ein bis zwei Zentimetern bieten ihr Unterschlupf. Die Zwerge mögen es gleichmäßig warm und ziehen daher oft um – aber ihren Quartieren bleiben sie viele Jahre lang treu. (Bild b)

### **Zweifarfledermaus: Spaltensuche im Häusermeer**

Zweifarfledermäuse sind Bewohner felsiger Lebensräume. Vielleicht tauchen sie deshalb an Münchner Hochhäusern auf? In Mauerspaltenspalten und hinter Fassadenverkleidungen beziehen sie Quartier. Auch die Männchen dieser geselligen Art bilden im Sommer größere Kolonien. (Bild c)

## Rauhautfledermaus: Winterquartier im Brennholzstapel

Rauhautfledermäuse verbringen hauptsächlich den Winter bei uns: In engen Fassadenverschalungen und vor allem in Brennholzstapeln. Wer im Winter den Kamin schürt, sollte die Holz-scheite vorsichtig abtragen – er könnte den Winzling im Winterschlaf stören. (Bild d)

## Kleine Bartfledermaus: Versteck hinterm Fensterladen

Die Kleine Bartfledermaus ist eine typische Gebäudefledermaus: Sie verdrückt sich gerne in enge Spalten hinter Holzverkleidungen, Windbrettern und Fensterläden. In der Stadt jagt sie in Parks und in gehölzreichen Siedlungen. (Bild e)

## Weißbrandfledermaus: Neubürger in München

Weißbrandfledermäuse – eigentlich Bewohner des Mittelmeerraumes - entdeckt man immer öfter in München: Sie profitieren von den höheren Temperaturen in der Stadt. Gebäudespalten, Mauerrisse und Rolladenkästen sagen ihnen im Sommer und im Winter als Quartier zu. (Bild f)



## Leben im Verborgenen

Fledermäuse führen ein verborgenes Dasein. Ihre aktive Phase ist nachts, wenn wir Menschen schlafen. Tagsüber verstecken sie sich in kleinsten Ritzen und Spalten. Ein Quartier nutzen sie nur für eine bestimmte Zeit im Jahr. So bleiben die Hausgäste oft jahrelang unbemerkt.

Aber es gibt Anzeichen für ihre Anwesenheit: Kotkrümel unter ihren Hangplätzen und die auch für Menschen wahrnehmbaren Soziallaute – ein leises Zwitschern – verraten die heimlichen Untermieter.

## Unheimliche Mitbewohner

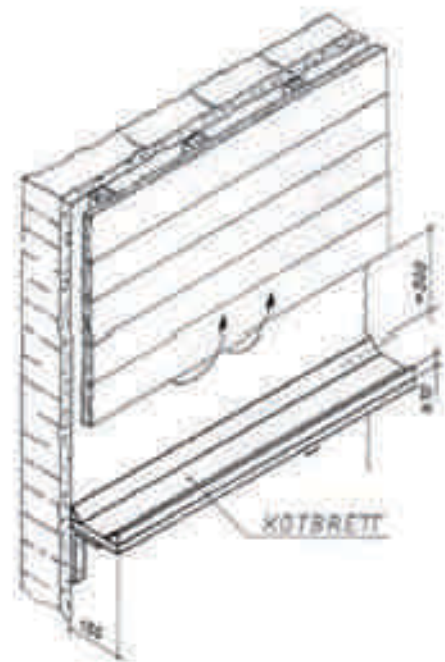
Jahrhunderte lang galten Fledermäuse als düstere Wesen der Schattenwelt, die mit dem Teufel im Bunde stehen. Doch nicht der Aberglaube sorgt für Konflikte im Zusammenleben von Mensch und Tier, sondern der Ärger über ihre Hinterlassenschaften und Angst vor Gebäudeschäden lassen manche Hausbesitzer über Vergrämungsmaßnahmen nachdenken.





## Abhilfe: Fledermäuse willkommen!

Fledermäuse verursachen keine Gebäudeschäden. Wo ihr Kot stört, kann er mit einem Kotbrett aufgefangen werden. „Fledermausguano“ ist nicht nur hygienisch unbedenklich, sondern verdünnt mit Wasser ein hervorragender Blumen- und Gemüsedünger – zu schade zum Wegwerfen! So tragen sommerliche Blütenpracht und eine reiche Tomatenernte zum Imagewandel der verkannten Nachtjäger bei: Als biologische Schädlingsbekämpfer und nützliche Gartenhelfer werden Fledermäuse zu willkommenen Hausgenossen!



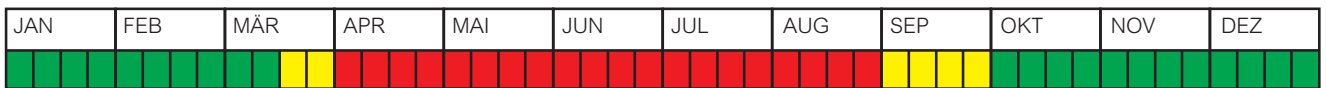
## Artenschutz am Bau

Um Kirchen und andere historische Bauten zu erhalten, sind - oft umfangreiche - Sanierungsarbeiten nötig. Doch die Bedürfnisse von Gebäudebrütern werden dabei meist nicht berücksichtigt. Deshalb fordert das Bundesnaturschutzgesetz, Störungen zu vermeiden und die Nistplätze zu erhalten oder artgerecht zu ersetzen.

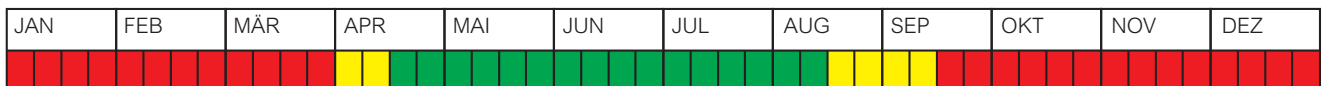
### Abhilfe: Bitte draußen bleiben!

Fledermäuse sind sehr störungsempfindlich. Im Sommer besteht die Gefahr, dass sie die Wochenstube verlassen und ihre Jungen aufgeben. Störungen im Winterquartier bewirken hohe Energieverluste und gefährden das Überleben der Tiere. Doch Fledermäuse sind Gäste auf Zeit: Haben sie ihr Quartier verlassen, bleibt genug Zeit für die Renovierung.

Bauzeitkalender: Sommerquartier



Bauzeitkalender: Winterquartier



### Abhilfe: Alles bleibt beim Alten!

Fledermäuse haben ein ausgezeichnetes Ortsgedächtnis und prägen sich ihre Quartiere und die Zugänge dazu genauestens ein. Deshalb bereiten ihnen Veränderungen daran Probleme. Nach Renovierungsarbeiten müssen die Hangplätze und die Zugänge deshalb wieder zur Verfügung stehen – möglichst unverändert.

## Abhilfe: Wohnung nach Ökostandard

Veränderungen des Quartierklimas tolerieren Fledermäuse nicht. Besonders empfindlich reagieren sie auf Zugluft. Im Hangbereich dürfen deshalb keine Lüftungsziegel eingebaut werden. Holzschutzmittel sind Gift für Fledermäuse! Umweltfreundliche Lasuren oder Heißluftverfahren statt Chemie retten viele Fledermausleben – der Hangplatz selbst muss unbehandelt bleiben. Ziehen die anspruchsvollen Gäste wieder ein, ist das der beste Beweis für umweltgerechtes Bauen!



## Keine Ecken zum Verstecken

Moderne Gebäude entsprechen meist nicht den Bedürfnissen von Fledermäusen. Die Fassaden sind glatt, ohne Spalten und Ritzen. Insektengitter verwehren den Zugang zu Dachböden. Und Wärmeschutzisolierungen halten nicht nur die Kälte, sondern auch die flatterhaften Gäste draußen.

Auch natürliche Quartiere sind in Gefahr: Bäume mit Höhlen und Schadstellen werden gefällt – oft vorsorglich im Rahmen der Verkehrssicherung. Bis neue Baumquartiere entstehen, vergehen Jahrzehnte.

## Abhilfe: Fledermaus, komm ins Haus!

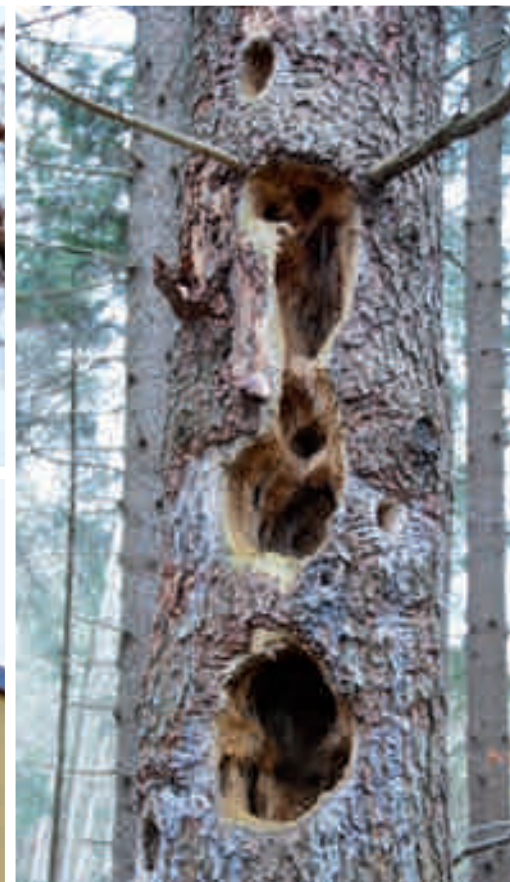
Wohnungssuchenden Fledermäusen kann leicht geholfen werden. Fledermausquartiere zum Einbau in Fassaden, so genannte Fledermaussteine, schaffen Wohnraum für die Nachtjäger - ohne optische oder technische Einbußen. Fledermausbretter an Hauswänden bieten Quartier, wo andere Spalten fehlen. Idealerweise bietet man Quartiere in unterschiedlichen Himmelsrichtungen an, damit die Tiere bei Temperaturveränderungen ausweichen können.



## Abhilfe: Rückschnitt statt Fällung

Alte Höhlenbäume bieten Fledermäusen beste Unterkunftsbedingungen – im Sommer und im Winter. Droht ein Baum zur Gefahr zu werden, können die Quartiere oft trotzdem erhalten werden: durch einen Entlastungsschnitt. Der Landesbund für Vogelschutz markiert Fledermausbäume zu ihrem Schutz mit Plaketten.

Muss der Baum gefällt werden, bieten Fledermauskästen Ersatz. Je nach Typ bilden sie Spalten- oder Höhlenquartiere nach. Aber kein Kasten ist so gut wie die Baumhöhle!



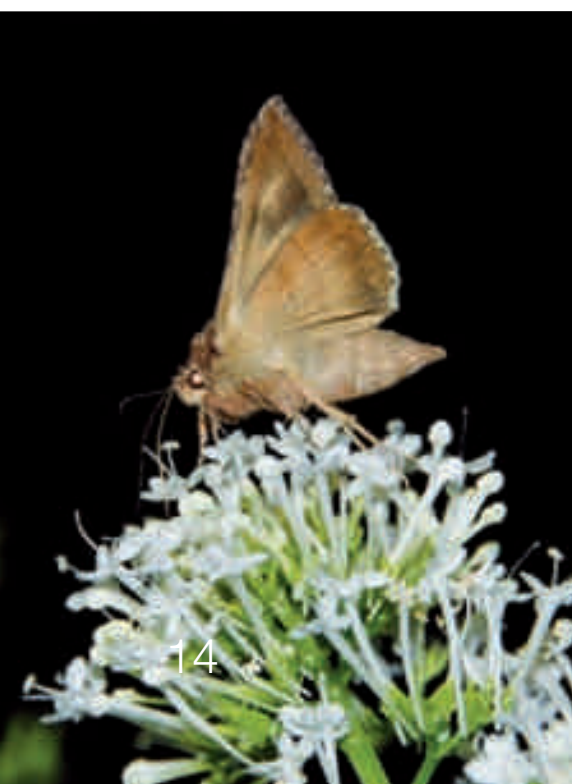
## Giftspritze und Lichtfalle

Insekten und Spinnentiere dienen Fledermäusen als Nahrung. Viele dieser Beutetiere werden als Schädlinge bekämpft. Der Einsatz von Insektiziden in Garten, Grünanlage und Landwirtschaft schmälert jedoch nicht nur das Nahrungsangebot für die Fledertiere; durch den Verzehr reichern sich die Gifte in ihrem Körper an und führen zum schleichenden Tod vieler Fledermäuse.

Nachts jagen Fledermäuse auch an Straßenlaternen: Licht zieht ihre Beute an. Doch helle Lampen sind Todesfallen für Nachtfalter und andere Insekten – langfristig verschlechtert sich so das Nahrungsangebot für ihre Jäger.

### Abhilfe: Licht aus und Bio für alle!

Fledermäuse würden Bio kaufen: Ökologisch erzeugte Lebensmittel und naturnahe Gartenbewirtschaftung benötigen keinen Gifteinsatz. Insektenfreundliche, nach unten strahlende Lampen und die Reduzierung der nächtlichen Lichtmenge helfen, Insekten zu erhalten. Das Resultat: Batmans kleine Brüder werden wieder satt und bleiben gesund dabei!



# Gesucht: Fledermausquartiere!

Der LBV kartiert das Vorkommen von Fledermäusen. Melden Sie uns ihre Quartiere. Geben Sie dazu bitte an:

Name des Melders	Telefon
<b>Quartiernutzung</b> von...bis (Monat)	
<b>Ort der Beobachtung:</b> Straße / Hausnummer / PLZ / Ort	
<b>Gebäudetyp</b> (Ein-, Mehrfamilienhaus, Nebengebäude, Kirche etc.)	<b>Lage der Nistplätze</b> (Stelle am Gebäude, Himmelsrichtung)
<b>Ansprechpartner Gebäude</b> Hausbesitzer / Verwaltung	<b>Adresse oder Telefon</b>

**Senden Sie die Angaben an den:**

Landesbund für Vogelschutz, Klenzestr. 37, 80469 München



Danke!



## Adressen

Landesbund für Vogelschutz  
Kreisgruppe München  
Klenzestr. 37  
80469 München  
Tel. 089 / 200 270 - 6  
Fax 089 / 200 270 - 88

## Impressum

Herausgeber: Landesbund für Vogelschutz in  
Bayern e.V, Kreisgruppe München  
Text und Redaktion: Sylvia Weber, LBV  
Gestaltung: **KOPFBRAND.com**  
Auflage: 15.000  
Erscheinungsjahr: 2009

### Bildnachweis:

I. Frey-Mann (S.13 Mi.li.), S. Lichti (S.9 o.li.), A. Limbrunner (S.4 li.), D. Nill (S.7d, S.14 re.), T. Pröhl/Nill (Titel, Rückseite), S. Weber (S.2, S.4 re, S.7e, S.9 u., S.11 o.re., S.11 u.li., S. 12, S.13 o., S.13 Mi., S.13 u.li., S.14 li.), A. Zahn (S.5 beide, S.7a, b, c, f, S.8 beide, S.9 o.re, S.11 o.li., S.11 u.re., S.13 re.)

Spendenkonto: Stadtparkasse München  
Konto-Nr. 100 107 911  
Kennwort : Artenschutz an Gebäuden  
BLZ: 701 500 00

Gedruckt auf Recyclingpapier



Landeshauptstadt  
München  
**Referat für Gesundheit  
und Umwelt**

